

Dienstleistungserbringer (Stempel)

Evgl. Kirchengemeinde Wattenscheid  
Friedhofsverwaltung  
Westenfelder Str. 61  
44866 Bochum

## Grabmalantrag

<input type="radio"/> Aufstellung <input type="radio"/> Veränderung <input type="radio"/> Grabmal stehend <input type="radio"/> Grabmal liegend	
<b>Grabart:</b> <input type="radio"/> Reihengrab <input type="radio"/> Wahlgrab 2-stellig. <input type="radio"/> Wahlgrab, 1-stellig. <input type="radio"/> Wahlrasengrab (liegende Steine Rasenbündig), <input type="radio"/> Urnenreihengrab <input type="radio"/> Urnenwahlgrab	
Feld:	Reihe:                      Nr.
Name und Anschrift des Nutzungsberechtigten/Verfügungsberechtigten:	

**Friedhof**

Evgl. Friedhof Wattenscheid

**Verstorbene/r**

\_\_\_\_\_  
Familien- und Vorname(n), Geburtsname

Geburtstag: \_\_\_\_\_ Todestag: \_\_\_\_\_

**Grabmal**

Form: \_\_\_\_\_

Werkstoff: \_\_\_\_\_ Farbe: \_\_\_\_\_

Höhe cm \_\_\_\_\_

Breite cm \_\_\_\_\_

Stärke cm \_\_\_\_\_

**Herkunftsland:**

**Sockel**

Werkstoff: \_\_\_\_\_

**Herkunftsland:**

Höhe cm \_\_\_\_\_

Breite cm \_\_\_\_\_

Stärke cm \_\_\_\_\_

**Grabeinfassung/  
Abdeckplatten**

Werkstoff: \_\_\_\_\_ **Herkunftsland:**

Höhe cm \_\_\_\_\_ Länge cm \_\_\_\_\_ Breite cm \_\_\_\_\_ Stärke cm \_\_\_\_\_

**Zertifikat lt. NRW-Bestattungsgesetz, welches nachweist, dass die verwendeten Steine ohne Einsatz von Kinderarbeit hergestellt wurden liegen bei:**    Ja    Nein

**Bestandteil des Antrages ist die zeichnerische Darstellung der zu erstellenden Grabmalanlage**  
(Siehe nächste Seite)

Hiermit genehmigt die Friedhofsverwaltung den Grabmalantrag entsprechend den Vorgaben durch die Friedhofssatzung. Die Antragsunterlagen der sicherheitsrelevanten Daten wurden auf ihre Vollständigkeit hin überprüft. Für die Planung der Standsicherheit der Grabanlage entsprechend den Vorgaben der TA Grabmal und die Ausführung der Arbeiten sind ausschließlich der Dienstleistungserbringer und der Nutzungsberechtigte / Verfügungsberechtigte, der den sachkundigen Dienstleistungserbringer beauftragt hat, verantwortlich.

Bochum, den

Friedhofsverwaltung

\_\_\_\_\_  
Datum, Unterschrift des Nutzungsberechtigten bzw.  
Verfügungsberechtigten

\_\_\_\_\_  
Datum, Firmenstempel, Unterschrift Dienstleistungserbringer

**Raum für Zeichnungen, welche alle beantragten Bestandteile des vorseitigen Grabmal-antrages enthalten:**

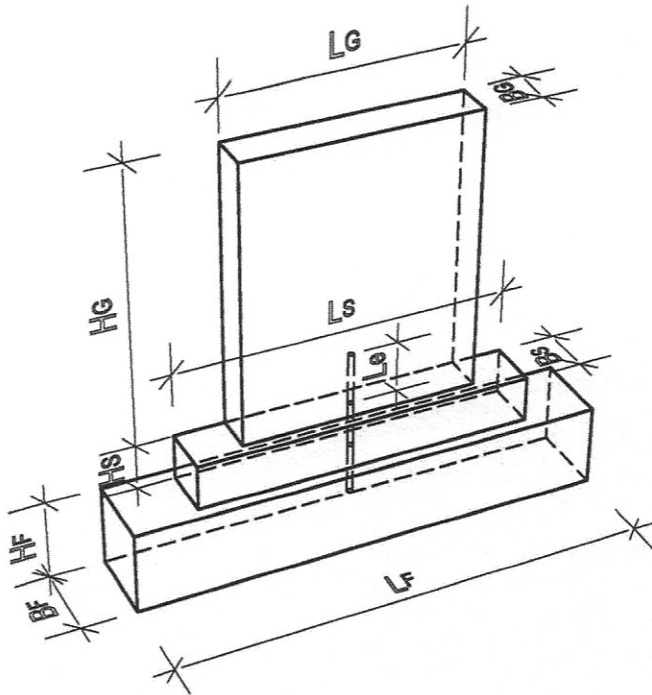
(Vorder- und Seitenansicht, Fundamentierung und Verdübelung mit genauen Maßangaben.  
(Sonderzeichnungen sind beizuheften)

Maßstab: \_\_\_\_\_ / \_\_\_\_\_

A large, empty rectangular box with a thin black border, occupying most of the page below the text. It is intended for technical drawings of the grave monument, including front and side views, foundation, and anchoring details, as specified in the text above.

Bearbeitungs-Nr.:

## Anzeige der sicherheitsrelevanten Daten



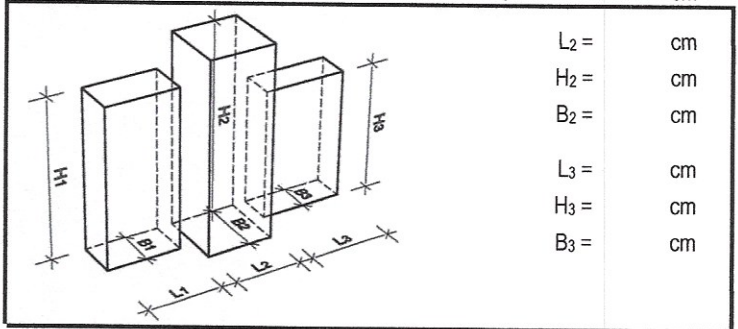
### Grabsteinabmessungen

Kein Grabmal vorhanden

Grabmal bestehend aus  Teil(en)

Gesamtlänge  $L_G =$  cm Höhe  $H_G =$  cm

Material: Breite  $B_G =$  cm



$L_2 =$  cm  
 $H_2 =$  cm  
 $B_2 =$  cm  
 $L_3 =$  cm  
 $H_3 =$  cm  
 $B_3 =$  cm

### Sockelabmessungen

Kein Sockel vorhanden

Länge  $L_S =$  cm Höhe  $H_S =$  cm

Material: Breite  $B_S =$  cm

### Fundamentabmessungen

Kein Einzelfundament

Länge  $L_F =$  cm Höhe  $H_F =$  cm

Material: Breite  $B_F =$  cm

**Dübel  $\varnothing$ :** mm Material:  
 Einbindelänge  $L_e =$  cm Dübelzahl / Teil:  
 Gesamtlänge  $L =$  + + = cm

### Einfassung

Keine Einfassung

Breite = cm Länge = cm

Material: Höhe = cm

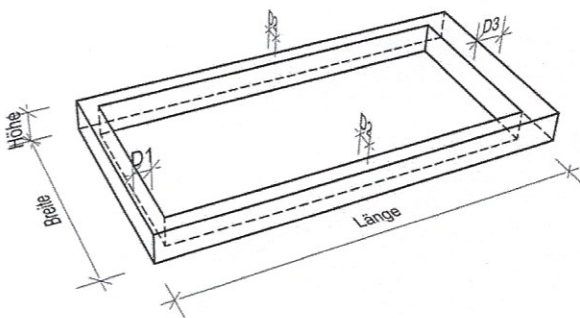
$D_1 =$  cm  $D_2 =$  cm  $D_3 =$  cm

Längstes Einfassungsteil mit der kleinsten Dicke:

$L =$  cm

$H =$  cm

$D =$  cm



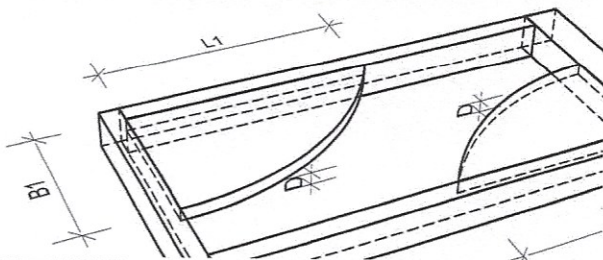
### Abdeckplatte (größte Platte)

Keine Abdeckplatte

Breite = cm Länge = cm

Material: Dicke  $D =$  cm

Anzahl der Platten:



Wird kein Einzelfundament (z. B. Pfahlgründung) verwendet, sind die sicherheitsrelevanten Darstellungen, Abmessungen und Materialangaben auf einem beige-fügten Blatt darzustellen.

Alternative Gründung

Datum

Unterschrift des Dienstleistungserbringers

Unterschrift des Nutzungsberechtigten

Bearbeitungs-Nr.:

## Anzeige der sicherheitsrelevanten Daten

Tiefgründung	Flachgründung	
<input type="checkbox"/> Pfahlgründung	<input type="checkbox"/> Fertigteilfundament	<input type="checkbox"/> Erdspieß
	<input type="checkbox"/> Querstreifenfundament	<input type="checkbox"/> Tragende Einfassung
<b>Systemgründung</b>	<input type="checkbox"/> Längstreifenfundament	<input type="checkbox"/> Köcherfundament
<input type="checkbox"/> typengeprüfte Statik	<input type="checkbox"/> Platteneinspannung	<input type="checkbox"/> Pfahlgruppe

**Skizze** der Gründung zur Aufnahme des Kippmomentes mit Abmessungen, Materialangaben, Bewehrungen und Befestigungsmitteln

Datum

Unterschrift des Dienstleistungserbringers

Unterschrift des Nutzungsberechtigten

\_\_\_\_\_  
Dienstleistungserbringer

**Evgl. Kirchengemeinde Wattenscheid  
-Friedhofsverwaltung-  
Westenfelder Str. 61,  
  
44866 Bochum**

## Abnahmebescheinigung

durch den Dienstleistungserbringer

Gemeinde:  Friedhof:

Grabanlage:  Erstellt am:

- Die Ausführung entspricht in den Abmessungen und den verwendeten Materialien den eingereichten Antragsunterlagen.
- Von den angezeigten Angaben, wie beispielsweise Material bzw. Abmessungen, wurde aus folgenden Gründen abgewichen.

---

---

---

Bei erheblichen Abweichungen bzw. bei der Wahl einer alternativen Gründung werden die sicherheitsrelevanten Daten neu eingereicht.

\_\_\_\_\_, \_\_\_\_\_  
Ort Datum Dienstleistungserbringer

**Die bemaßten Zeichnungen, welche alle beantragten Bestandteile des vorseitigen Grabmalantrages enthalten sind dem Antrag beigefügt.**

(Fundamentierung und Verdübelung mit genauen Maßangaben sind mit den sicherheitsrelevanten Daten einzureichen.)

**Hinweis:**

Die sicherheitsrelevanten Daten, die Abnahmebescheinigung und die Abnahmeprüfung helfen dem Nutzungsberechtigten im Schadensfall seine Gewährleistungsansprüche geltend zu machen bzw. Schadensersatzansprüche von Dritten abzuwenden. Sie sollten vom Nutzungsberechtigten unbedingt gefordert werden. Diese Unterlagen sind der Friedhofsverwaltung zu überlassen, die diese für den Nutzungsberechtigten aufbewahrt.

**Die Abnahmebescheinigung ist der Friedhofsverwaltung als der Nachweis der Fertigstellung zu überlassen.**

**Wenn die Friedhofsverwaltung die geforderte Abnahmeprüfung, die zum Leistungsumfang des Dienstleistungserbringers gehört, nicht in einer Frist von ca. 8 Wochen erhält, wird sie durch einen Dienstleister auf Kosten des Nutzungsberechtigten durchgeführt.**

---

**Zustimmungserklärung**

- Ich bin damit einverstanden, dass die Friedhofsverwaltung zur Vereinfachung des Verfahrensablaufes mit dem Dienstleistungserbringer (z.B. Steinmetzmeister) Abstimmungen bezüglich Planung und Ausführung der Grabanlage treffen darf. Der Dienstleistungserbringer informiert den Nutzungsberechtigten über die getroffenen Vereinbarungen.
- Ich möchte, dass alle Vereinbarungen bezüglich Planung und Ausführung der Grabanlage nur über meine Person erfolgen.

\_\_\_\_\_  
Datum

\_\_\_\_\_  
Unterschrift des Nutzungsberechtigten